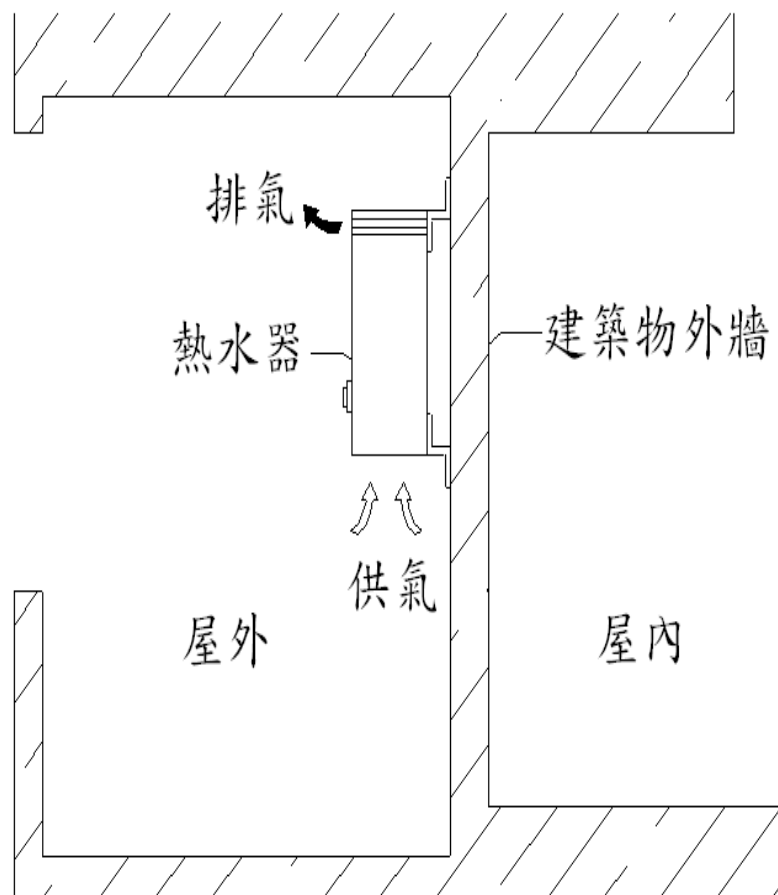


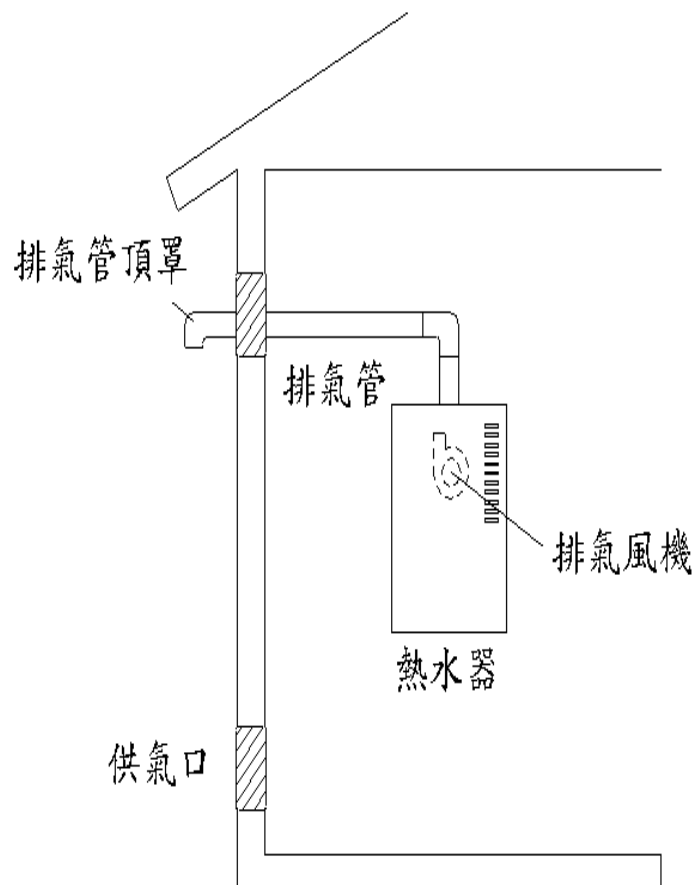
熱水器型式介紹



屋外型熱水器(RF式)



半密閉強制排氣式熱水器(FE式)



半密閉強制排氣式熱水器(FE式)

排氣管



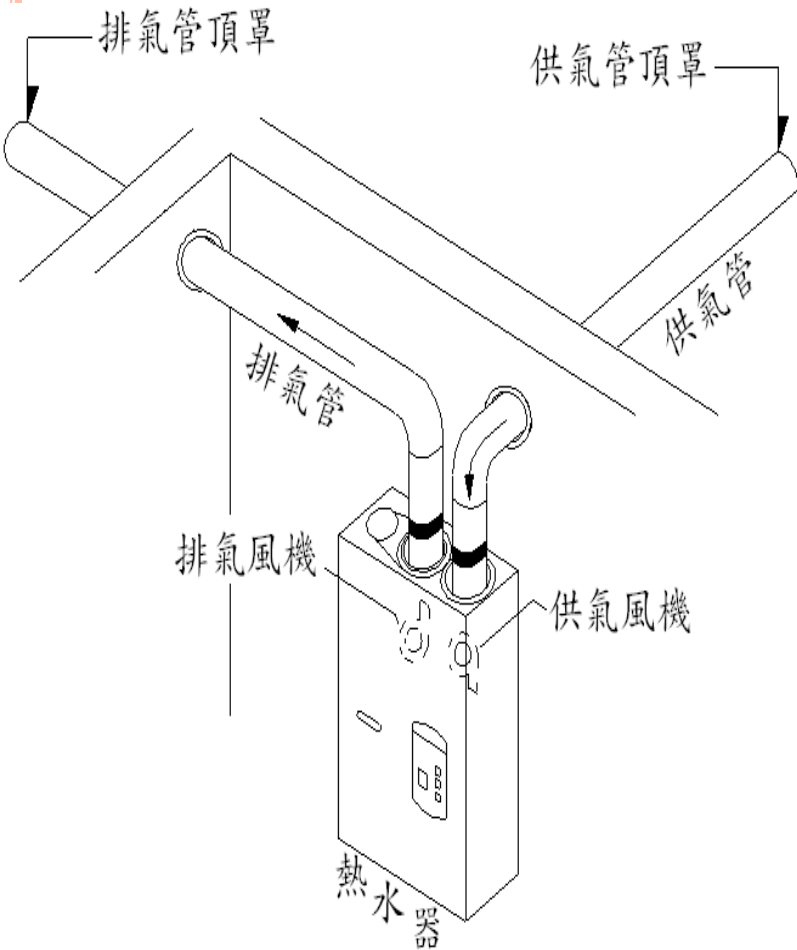
內置排氣風機
可將燃燒廢氣
，經排氣管排
至屋外。

施工標籤

(標示安裝人員、施工日期等資料)



密閉強制排氣式熱水器(FF式)

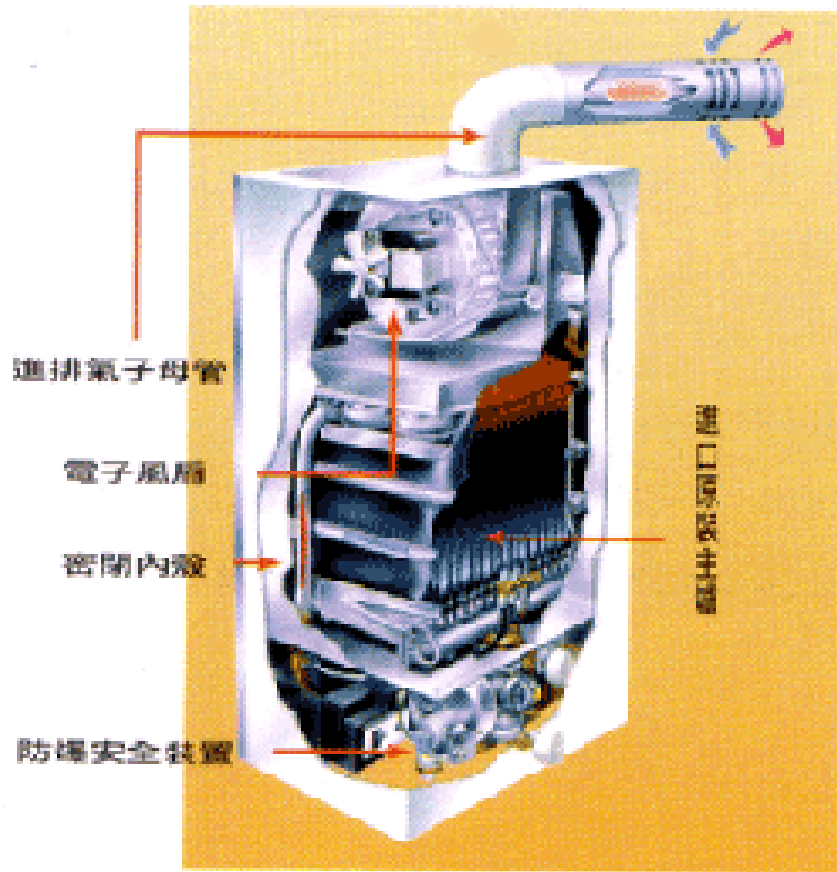


原理示意圖

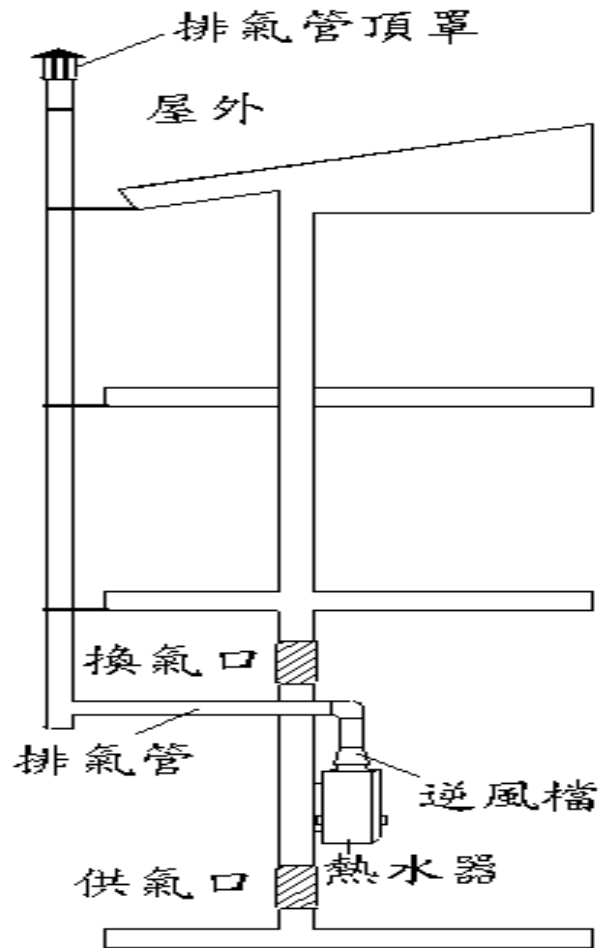


FF式須鑿2個孔，以安裝供氣管及排氣管，民眾接受程度不高。市面常見為改良成供氣、排氣管單一孔之型式（或稱子母管）。

新式密閉強制排氣式熱水器排氣管



半密閉自然排氣式熱水器(CF式)



1. 民國100年已刪除CF式熱水器分類。
2. 目前仍有民眾使用CF式熱水器，應輔導用戶正確安裝排氣管或更換符合安全型式的熱水器。

CF式熱水器排氣管安全規定

能確保廢氣之排放，不得使廢氣由熱水器及排氣管之任何開口部倒灌溢出。

有防止冷凝水倒流構造，且不得阻礙廢氣之排放。

貫穿建築物外牆處採取防止廢氣回流至屋內措施。

